


R-32 DC INVERTER\*

# Persona Inverter

Создан, чтобы приковывать внимание

## MSAG4W

ОБНОВЛЕННАЯ  
СЕРИЯ 





- Дизайнерская черная зеркальная панель
- Инверторные технологии для экономии электроэнергии
- Самоочистка внутреннего блока по технологии Self-clean™ предотвращает образование плесени и накопление пыли
- Фильтр высокой плотности в сочетании с фильтром холодного катализа обеспечивает высокое качество очистки воздуха
- Wi-Fi-контроллер в комплекте поставки



Листовка



Инструкция по монтажу и эксплуатации



## Режимы и функции



iECO-режим



Фильтр высокой плотности



Фотокаталитический фильтр



Объемный воздушный поток



Нагрев до 8°C



Режим турбо



2 варианта подключения



Встроенный информационный дисплей



GearShift\*\*



Self-clean™



Запоминание положения жалюзи



Бесшумная работа



Таймер



Обогрев при низких наружных температурах



Теплый пуск



Ночной режим



Автоматический выбор режима



Локальный комфорт Follow me



Антикоррозионное покрытие Golden Fin



Wi-Fi-контроллер

Полный список режимов и функций модели см. на стр. 102.  
 \* Модели MSAG4-18N8D0, MSAG4-24N8D0 — Full DC Inverter.  
 \*\* Доступен в моделях MSAG4-18N8D0, MSAG4-24N8D0.

# Persona Inverter

# MSAG4W



MSAG4W-09N8C2-I

MSAG4-09N8C2S-O

**Daichi Comfort**Скачайте в App Store  
или Google Play.

Wi-Fi-контроллер

RG10A1(N2S)/  
BGEFKJR-120K/F-E  
(опция)\*

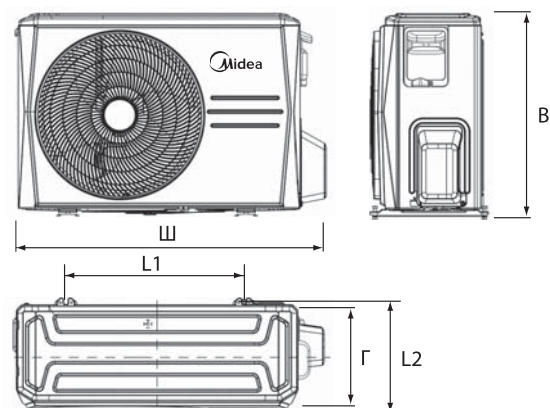
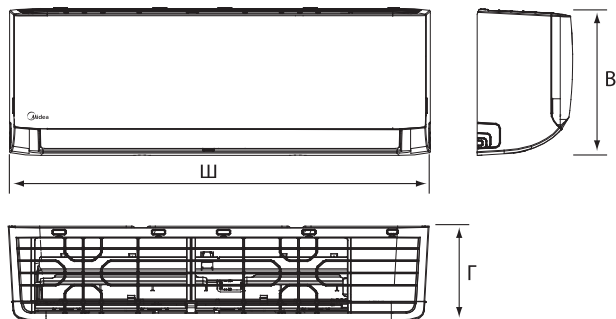
## Технические характеристики

Охлаждение/нагрев

			DC Inverter			Full DC Inverter	
ВНУТРЕННИЙ БЛОК			MSAG4W-07N8C2S-I	MSAG4W-09N8C2S-I	MSAG4W-12N8C2-I	MSAG4W-18N8DO-I	MSAG4W-24N8DO-I
НАРУЖНЫЙ БЛОК			MSAG4-07N8C2S-O	MSAG4-09N8C2S-O	MSAG4-12N8C2-O	MSAG4-18N8DO-O	MSAG4-24N8DO-O
Производительность	Охлаждение	кВт	2.35 (0.87-2.93)	2.64 (0.87-2.93)	3.52 (1.29-3.78)	5.28 (3.39-5.90)	7.03 (2.11-8.21)
	Нагрев		2.43 (0.94-3.22)	2.93 (0.94-3.22)	3.66 (1.05-4.05)	5.57 (3.10-5.85)	7.33 (1.55-8.21)
Электропитание	Однофазное	В, Гц, Ф	220-240, 50, 1	220-240, 50, 1	220-240, 50, 1	220-240, 50, 1	220-240, 50, 1
	Потребляемая мощность	кВт	0.73 (0.1-1.09)	0.82 (0.1-1.09)	1.09 (0.28-1.22)	1.55 (0.56-2.05)	2.40 (0.42-3.20)
Рабочий ток	Охлаждение	А	3.3 (0.4-4.83)	3.63 (0.4-4.83)	4.86 (1.25-5.4)	6.7 (2.4-9)	10.5 (1.8-13.9)
	Нагрев		3.4 (0.7-4.68)	3.6 (0.7-4.68)	4.5 (1.3-5.6)	7.6 (3.4-8.7)	9.3 (1.3-13.5)
Сезонная энергоэффективность/класс	Охлаждение (SEER)		-	-	-	7.0/A++	6.4/A++
	Нагрев (SCOP)		-	-	-	4.0/A+	4.0/A+
Энергоэффективность/класс	Охлаждение (EER)		3.21 / A	3.21 / A	3.21/A	3.40/A	2.91/C
	Нагрев (COP)		3.63 / A	3.61 / A	3.61/A	3.42/B	3.44/B
Годовое энергопотребление	Среднее значение	кВт·ч	365	410	545	775	1200
Расход воздуха (макс./сред./мин.)	Внутренний блок	м³/ч	500/370/300	500/370/300	520/440/400	800/600/500	1090/770/610
	Уровень шума (выс./сред./низ.)	дБ(А)	35/30.5/21.5/20	35/30.5/21.5/20	38.5/31/23.5	41/37/31	46/37/34.5
Габариты (Ш×В×Г)	Внутренний блок	мм	729×292×200	729×292×200	729×292×200	969×320×241	1083×336×244
	Наружный блок		668×469×252	668×469×252	720×495×270	874×554×330	955×673×342
Вес	Внутренний блок	кг	7.6	7.6	8.1	11.2	13.6
	Наружный блок		18	18	21.4	33.5	43.9
Хладагент	Тип/заправка	кг	R-32/0.42	R-32/0.42	R-32/0.58	R-32/1.1	R-32/1.45
	Диаметр для жидкости	мм	6.35	6.35	6.35	6.35	9.52
Трубопровод хладагента	Диаметр для газа	мм	9.52	9.52	9.52	12.7	15.9
	Длина между блоками	м	25	25	25	30	50
	Перепад между блоками		10	10	10	20	25
Диапазон рабочих температур	Охлаждение	°C	-15-50	-15-50	-15-50	-15-50	-15-50
	Нагрев		-15-24	-15-24	-15-24	-15-24	-15-24
ИК-пульт	В комплекте			RG10A1(N2S)/BGEF		RG10A1(N2S)/BGEF	
Проводной пульт	Опция*			KJR-120K/F-E		KJR-120K/F-E	

\* Совместимость работы, комплект кабелей и адаптеров для применения настенного пульта управления уточняйте у вашего менеджера.

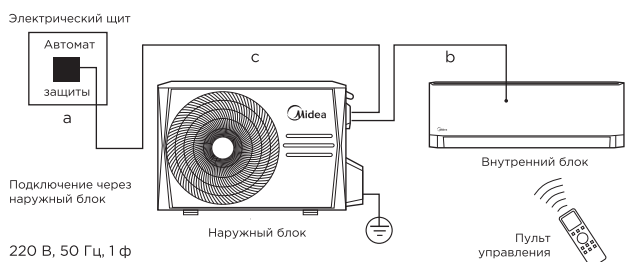
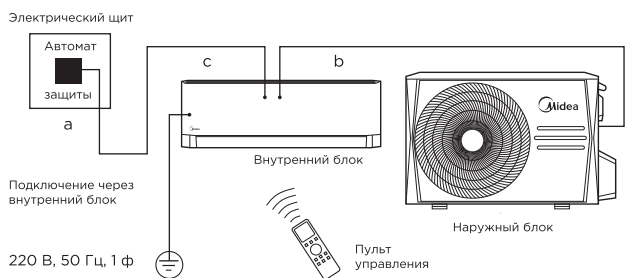
## Монтажные данные



	Габариты		
	Ш	В	Г
MSAG4W-07N8C2S-I	729	292	200
MSAG4W-09N8C2S-I	729	292	200
MSAG4W-12N8C2-I	729	292	200
MSAG4W-18N8D0-I	969	320	241
MSAG4W-24N8D0-I	1083	336	244

	Габариты				
	Ш	В	Г	L1	L2
MSAG4-07N8C2S-O	668	469	252	430	231
MSAG4-09N8C2S-O	668	469	252	430	231
MSAG4-12N8C2-O	720	495	270	452	255
MSAG4-18N8D0-O	874	554	330	511	317
MSAG4-24N8D0-O	955	673	342	663	354

## Блок-схема подключения кондиционера к однофазной сети



	Макс. рабочий ток, А	Номинал автомата защиты, А	Межблочный кабель, мм <sup>2</sup>	Силовой кабель, мм <sup>2</sup>
		а	б	с
MSAG4W-07N8C2S-I	10.5	16	4×1.5	3×1.5
MSAG4W-09N8C2S-I	10.5	16	4×1.5	3×1.5
MSAG4W-12N8C2-I	10.5	16	4×1.5	3×1.5

	Макс. рабочий ток, А	Номинал автомата защиты, А	Межблочный кабель, мм <sup>2</sup>	Силовой кабель, мм <sup>2</sup>
		а	б	с
MSAG4W-18N8D0-I	13	20	5×2.5	3×2.5
MSAG4W-24N8D0-I	19	25	5×2.5	3×2.5

Производитель оставляет за собой право внесения изменений в технические характеристики оборудования без предварительного уведомления.

В таблицах указаны минимальные допустимые параметры при использовании медного кабеля питания.

При монтаже руководствуйтесь реальными условиями эксплуатации, длинами трасс и другими показателями.

Список монтажных комплектов для бытовых сплит-систем см. на стр. 104.